

周波数 698-2690[MHz]対応



RoHS2指令対応

3G/4G LTE

LPWA

GNSS L1/2/5/6対応

アンテナ放射効率  
最大

**-1dB**以上

SMA-プラグ付

**2軸**

アンテナ

多数の  
通信モジュールに  
**技適登録**

予定

広帯域/マルチバンド・高性能アンテナ

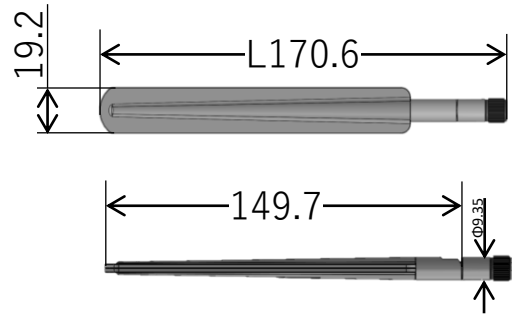
3G/4G LTE/LPWA/GNSS L1 L2 L5 L6対応2軸ホイップアンテナは、698MHzから2690MHzといった広帯域に対応しつつ、最大-1dBのアンテナ放射効率を実現する高性能アンテナです。

※当該アンテナは、2020年秋頃より製品化予定となります。

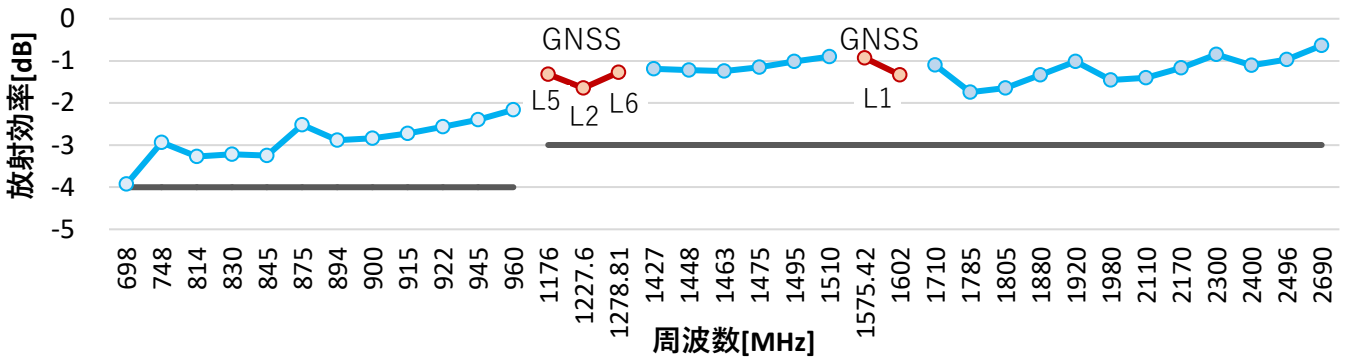
# アンテナ仕様

項目	仕様 (計画値)
LTE/LPWA 対応周波数	698~2690[MHz]
GNSS 対応周波数	L1(1575.42MHz)、L2(1227.60MHz)、 L5(1176.45MHz)、L6(1278.75MHz)
偏波	直線偏波 ※GNSSも直線偏波となります。
VSWR	2 typ.
最大利得	+3[dBi]以下
コネクタ	SMA-プラグ
防水性能	非防水

## ■外形寸法図



## ■アンテナ放射効率(参考値)



## 外観

90° / 360°

2軸  
アンテナ

0° 位置

45° 位置

90° 位置

360°



## アクセサリ

延長用ケーブル 1.5D 3m	延長用ケーブル 3.5D 10m	変換用ケーブル Φ1.13 100mm	ホイップ用 ブラケット
SMA-Jack~ SMA-Plug		SMA-Jack~ MHF	ステンレス製
1702-004A	1702-013A	1702-003A	1901-001A
低損失/防水	低損失/防水		
DC~6GHz			SMAコネクタの外部アンテナを単独で設置する為の取り付け金具
DC~3GHz:1.4以下、3GHz~6GHz:1.6以下			
備考: SMA-Jackはバルクヘッド			
IPx6 / -30°C~+70°C		非防水/-40°C~+90°C	

●製品改良のため、予告なしに変更する場合がございます。あらかじめご了承下さい。

●ご相談/お問合せ

**Staf** corporation  
スタッフ株式会社

〒222-0033 横浜市港北区新横浜二丁目6番12  
TEL045-471-1371 www.staf.co.jp/



▲Webサイト